

電源からロープライト  
までの距離を延長したい

## 【使用部材】

ロープライト用電源コード		×1
ロープライト用延長コード	ロープto電源	×1

ロープライト用電源コード



ロープto電源

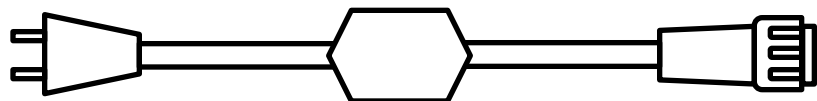


電源コードの代わりにロープライト用WL518も使用できます。

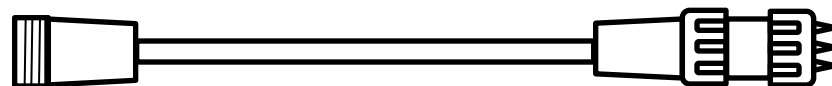
# 【接続方法】

- ①ロープライト用電源コードの針部分を外します。

ロープライト用電源コード



ロープto電源



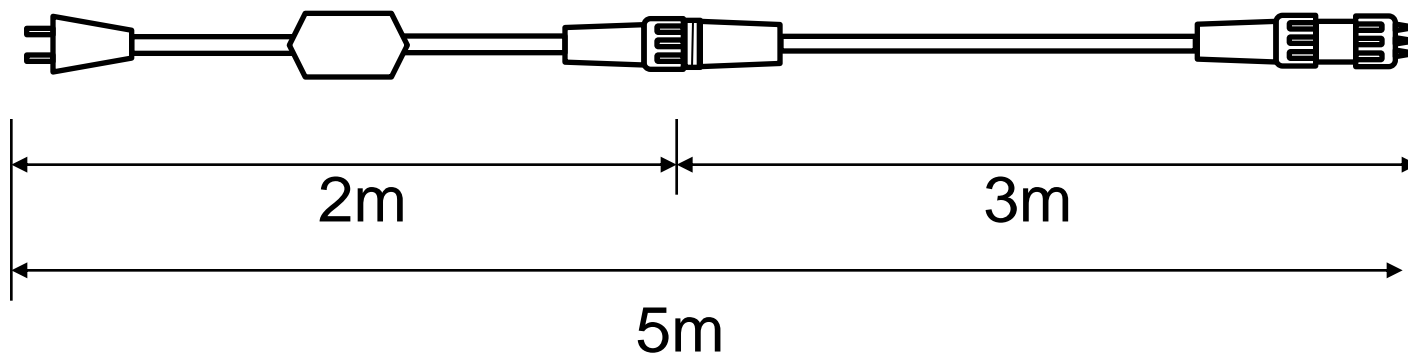
電源側のナット緩めて外します。

# 【接続方法】

②電源コードと延長コードを接続します。

ロープライト用電源コード

ロープto電源



電源コードを2mから5mに延長

ロープライトの途中を光  
らせないで延長させたい

## 【使用部材】

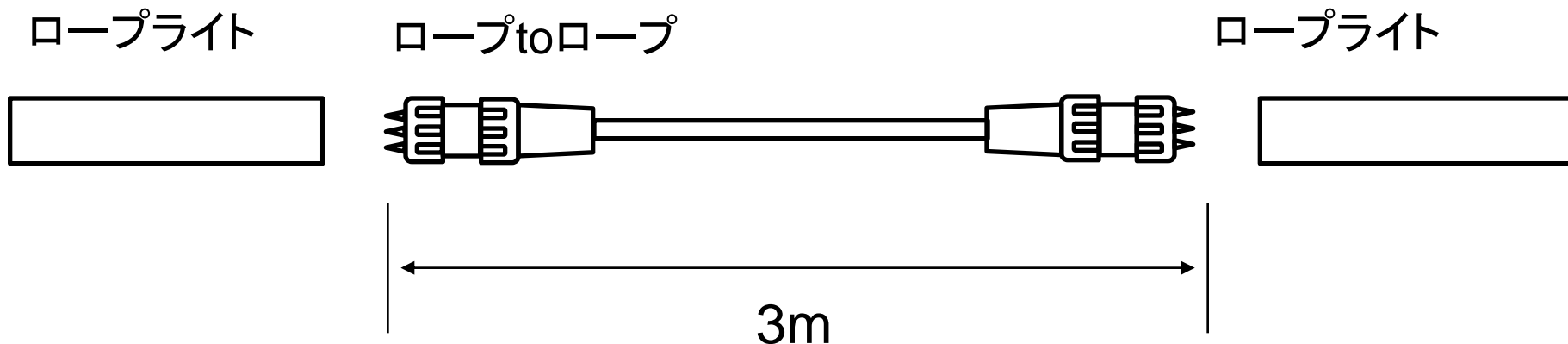
ロープライト用延長コード ロープtoロープ ×1

ロープtoロープ



# 【接続方法】

- ①ロープtoロープをロープライト間に接続します。



ロープライトの間を3m延長

ロープライトの途中を光  
らせないで延長させたい  
3m以上



## 【使用部材】

ロープライト用延長コード	ロープtoロープ	×1
ロープライト用延長コード	ロープto電源	×1

ロープtoロープ

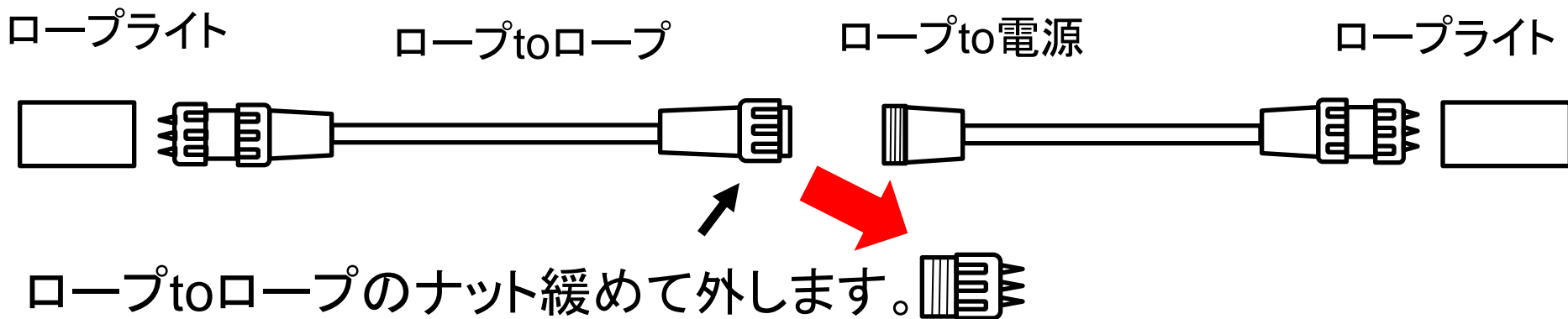


ロープto電源



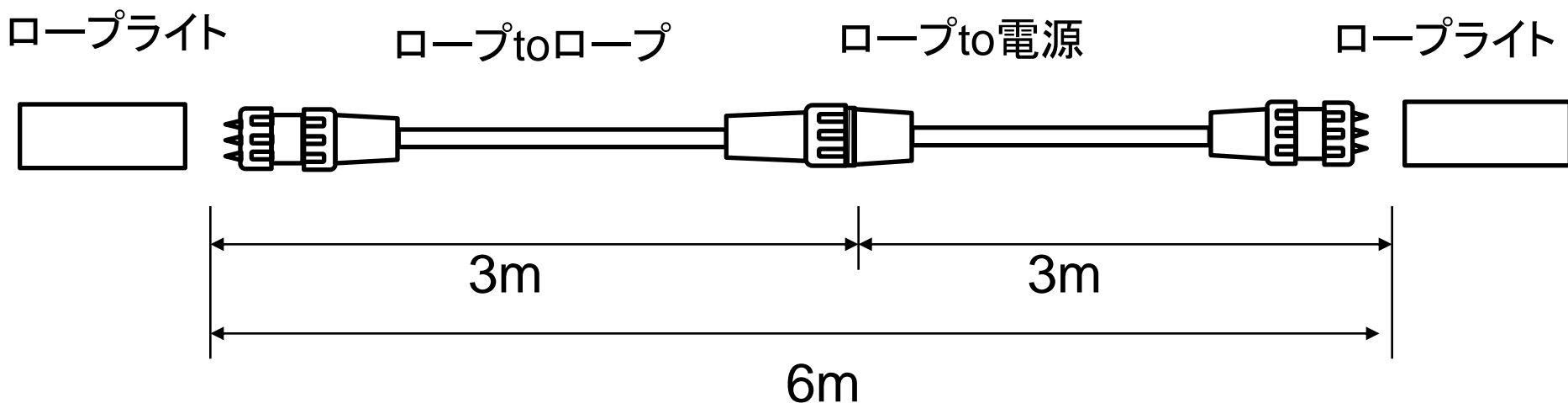
# 【接続方法】

①ロープtoロープの針部分を外します。



# 【接続方法】

②ロープtoロープとロープto電源を接続します。



更に延長する場合はロープto電源を追加します。  
最大10本まで。30mまで延長できます。

ロープライトの電源を2つ  
に分岐させたい

# 【使用部材】

ロープライト用電源コード ×1

ロープライト用Y型コード ×1

ロープライト用電源



ロープライト用Y型

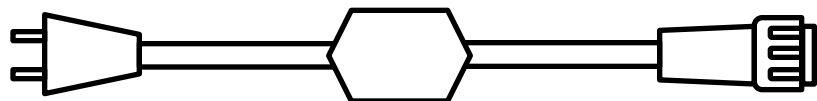


電源コードの代わりにロープライト用WL518も使用できます。

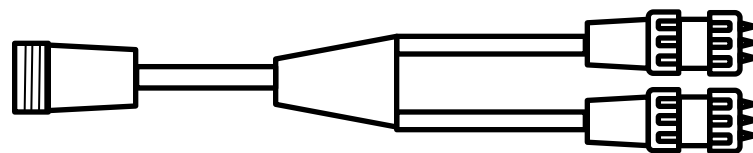
# 【接続方法】

- ①ロープライト用電源コードの針部分を外します。

ロープライト用電源コード



ロープライト用Yコード



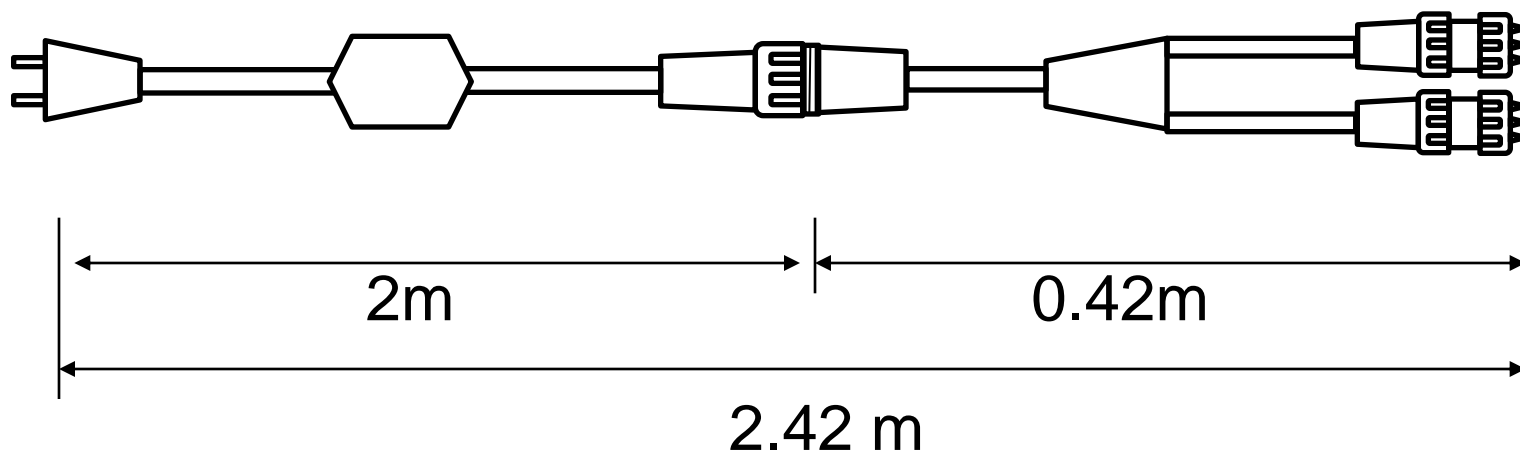
電源側のナット緩めて外します。

# 【接続方法】

②ロープライト用電源コードとYコードを接続します。

ロープライト用電源コード

ロープライト用Yコード



ロープライトの電源を3つ  
以上に分岐させたい



# 【使用部材】

ロープライト用電源コード × 1

ロープライト用Y型コード 必要分岐数-1

ロープライト用電源



ロープライト用Y型



電源コードの代わりにロープライト用WL518も使用できます。

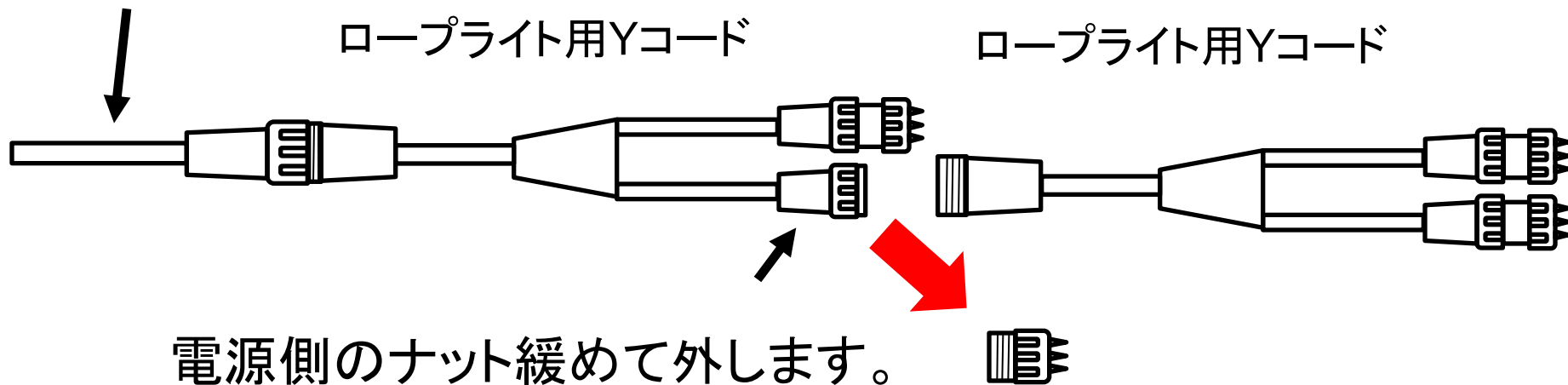
# 【接続方法】

① Yコードの針部分を外します。

ロープライト用電源コード

ロープライト用Yコード

ロープライト用Yコード



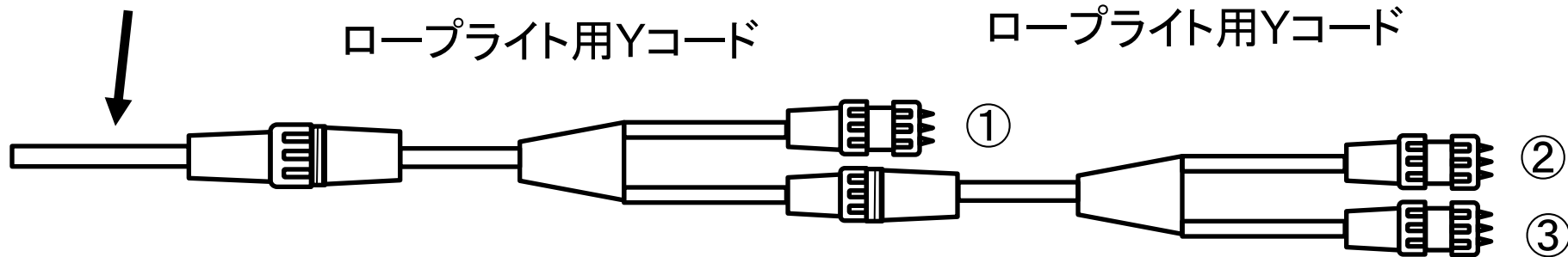
# 【接続方法】

① YコードとYコードを接続します。

ロープライト用電源コード

ロープライト用Yコード

ロープライト用Yコード



1つの電源から3本のロープライト接続可能

更にYコードを連結することで11分岐まで可能。

ロープライトの分岐まで  
を延長させたい

## 【使用部材】

ロープライト用電源コード	×1
ロープto電源	×1
ロープライト用Y型コード	×1

ロープライト用電源コード



ロープto電源



ロープライト用Y型コード



電源コードの代わりにロープライト用WL518も使用できます。

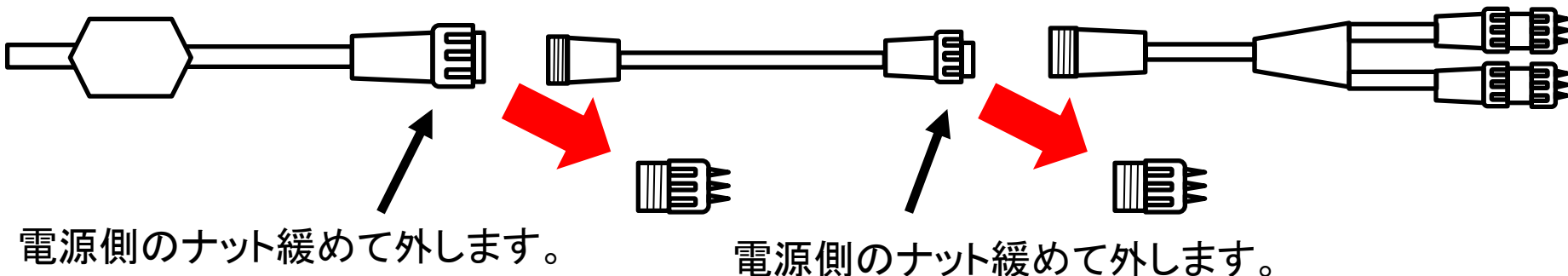
# 【接続方法】

①ロープライト用電源コードとロープto電源の針部分を外します。

ロープライト用電源コード

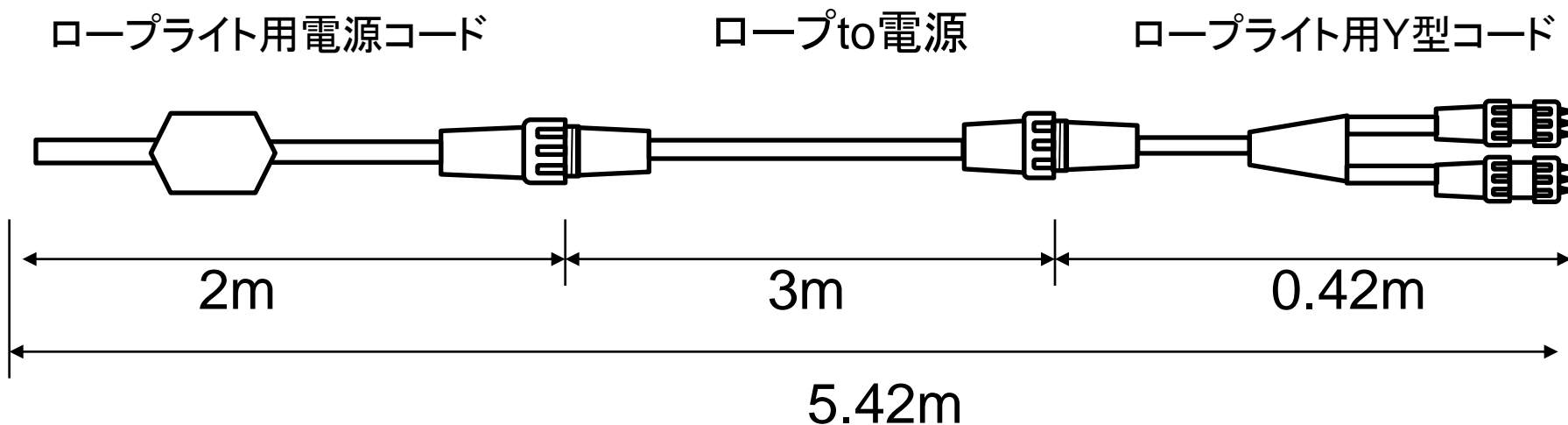
ロープto電源

ロープライト用Y型コード



# 【接続方法】

②ロープライト用電源コードとロープto電源とYコードを接続します。



更に延長する場合はロープto電源を追加します。  
最大10本まで。30mまで延長できます。

ロープライトの分岐先を  
延長させたい



# 【使用部材】

ロープライト用電源コード × 1

ロープライト用Y型コード × 1

ロープto電源 × 1

ロープライト用電源

ロープライト用Yコード

ロープto電源



電源コードの代わりにロープライト用WL518も使用できます。

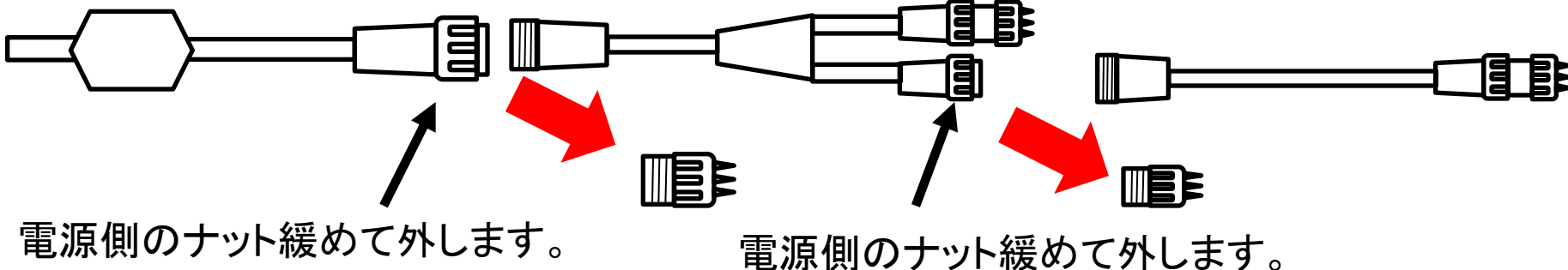
# 【接続方法】

①ロープライト用電源コードとYコードの針部分を外します。

ロープライト用電源コード

ロープto電源

ロープライト用Y型コード

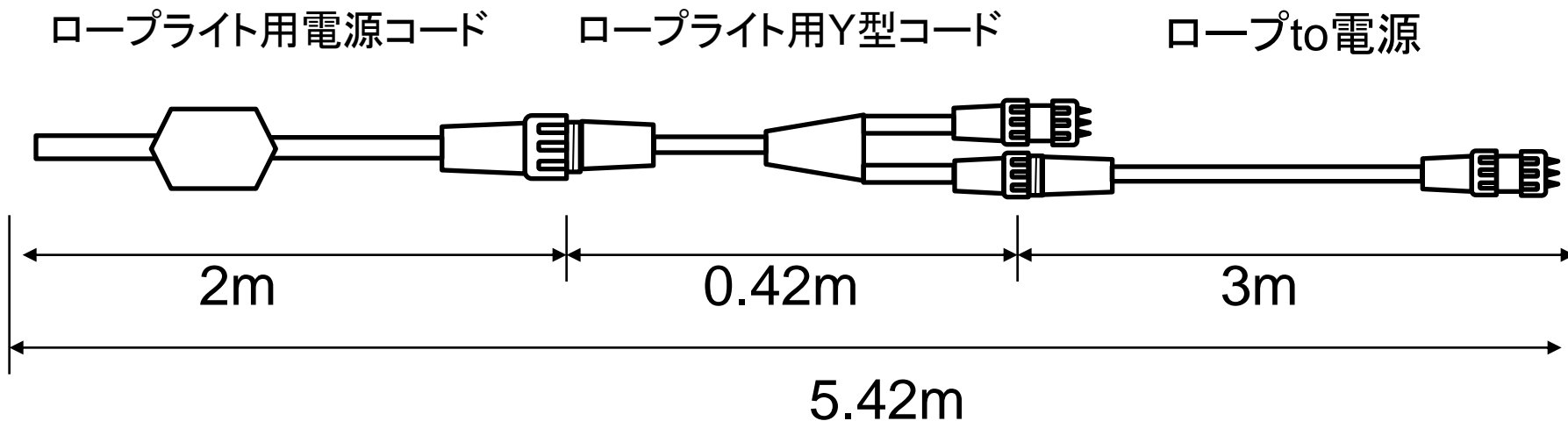


電源側のナット緩めて外します。

電源側のナット緩めて外します。

# 【接続方法】

②ロープライト用電源コードとYコードとロープto電源を接続します。



更に延長する場合はロープto電源を追加します。  
最大10本まで。30mまで延長できます。

ロープライトの途中から  
分岐させたい

# 【使用部材】

ロープto電源 ×1

ロープライト用Y型コード ×1

ロープto電源

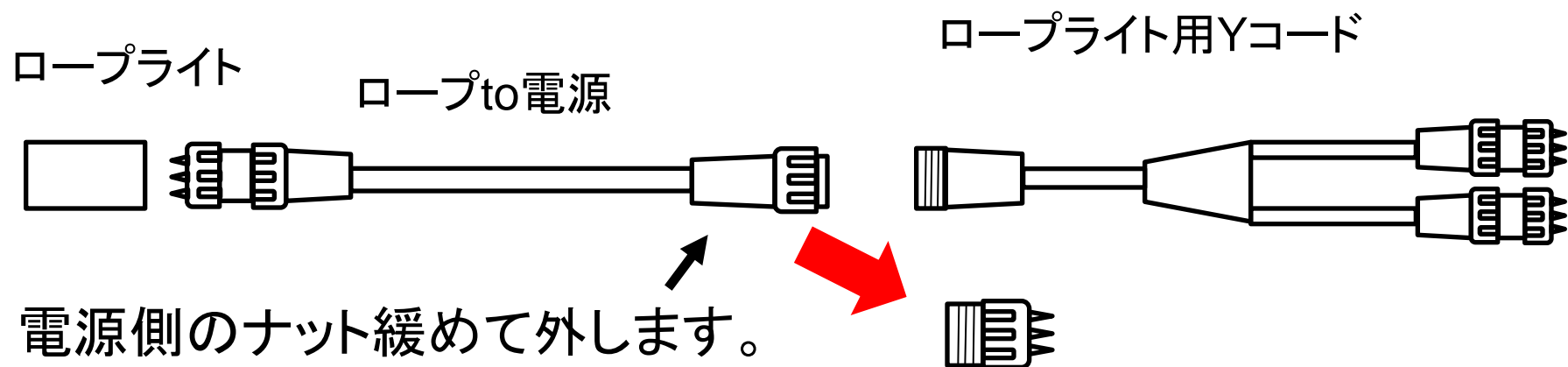


ロープライト用Y型



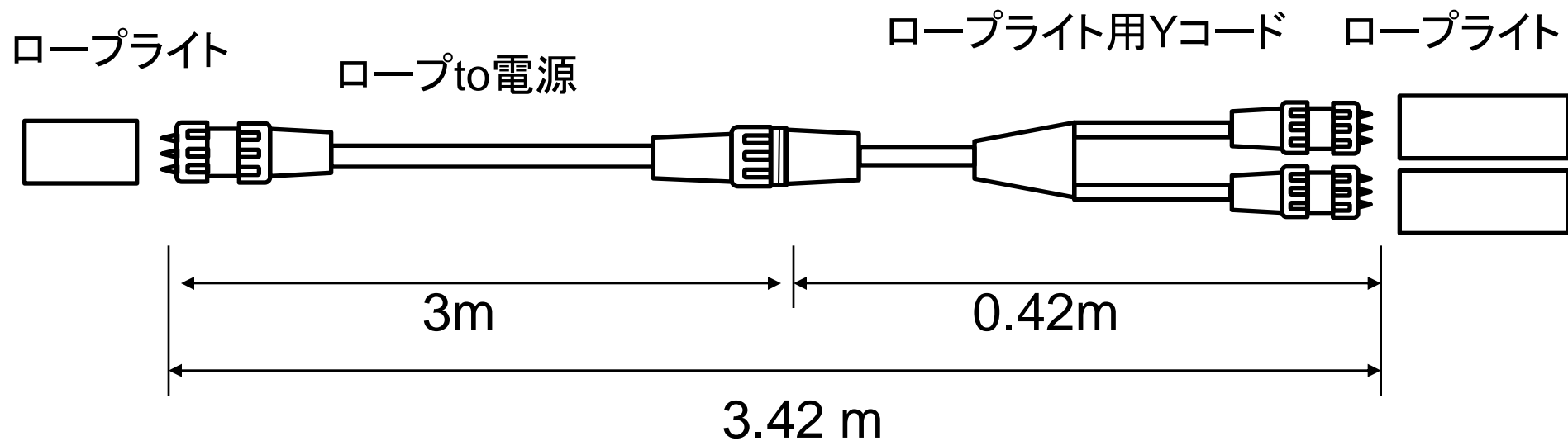
# 【接続方法】

①ロープto電源の針部分を外します。



# 【接続方法】

②ロープto電源とYコードを接続します。



ロープライトの途中から  
色を変えたい



# 【使用部材】

13mmφ／11mmφ用ロープライト用コネクター × 1

ロープライト用コネクタ



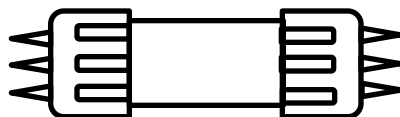
# 【接続方法】

コネクタにロープライト同士を直接連結します。

ロープライト



コネクタ



ロープライト



一つの電源で  
30m以上点灯させたい

# 【使用部材】

13mmφ／11mmφ用電源コード50m × 1

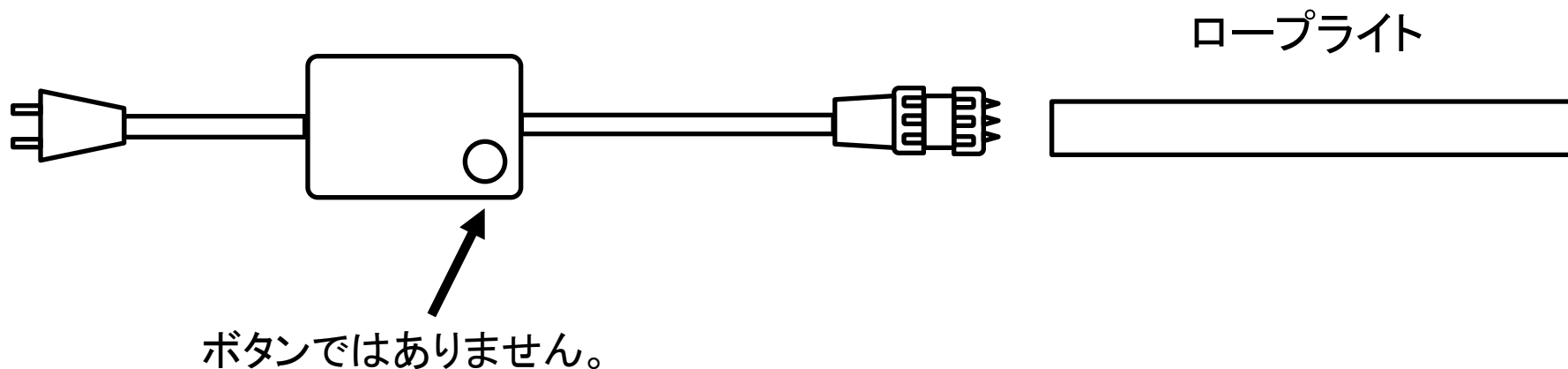
13mmφ／11mmφ用電源



※コントローラではありません。

# 【接続方法】

①ロープライト用電源コードの針部分を外します。



ロープライトを最大50mまで点灯可能  
エコルミックなら100mまで点灯可能